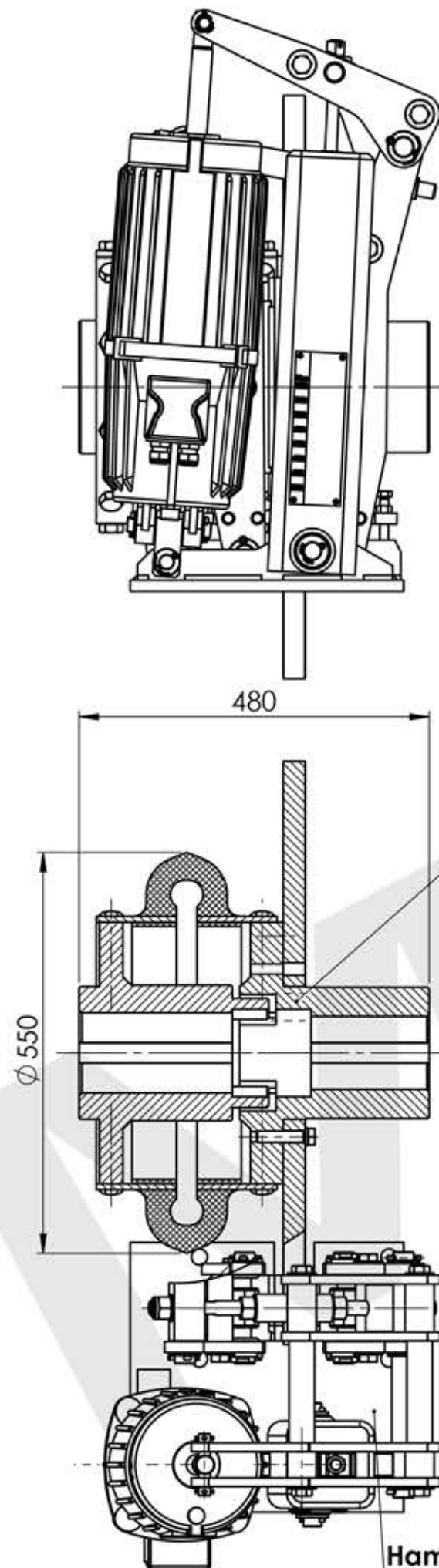
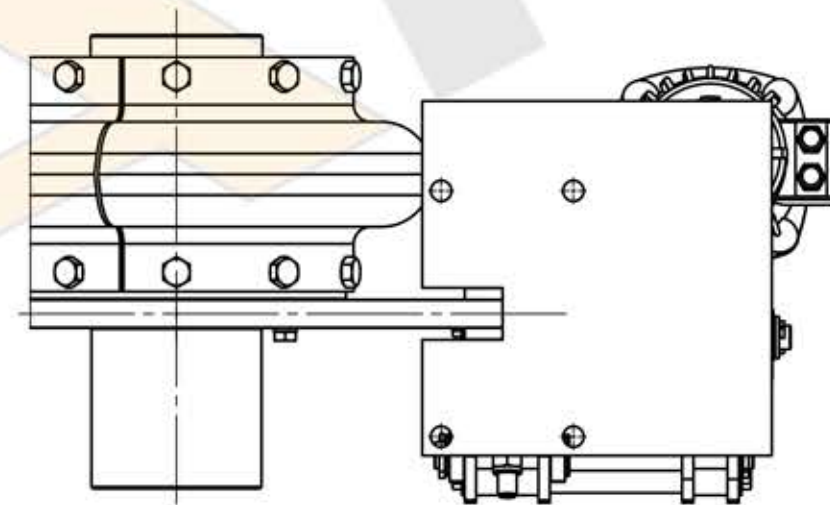


**UWAGA:**  
Zwalniak narysowany w pozycji  
maksymalnego  
wysunięcia tłoka.



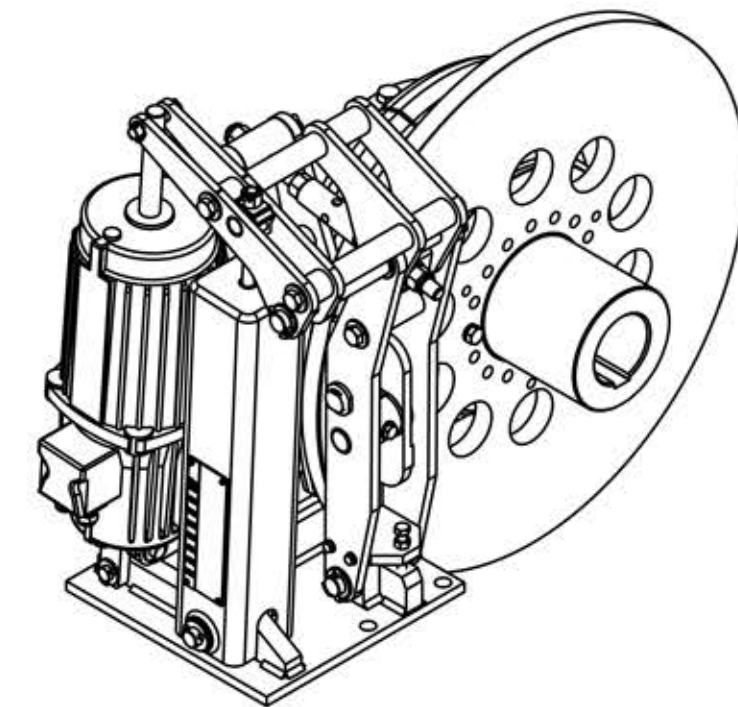
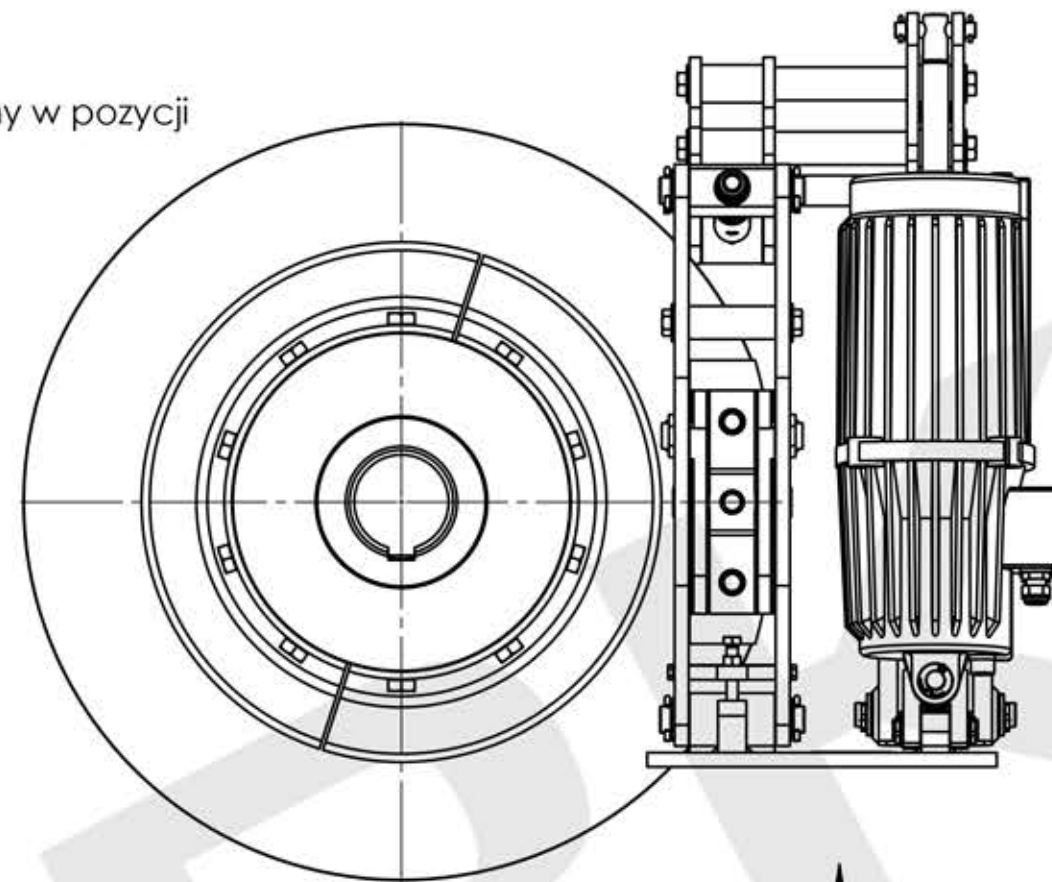
Sprzęgło elastyczne TOP-M100TH-OKS



WIDOK A

Hamulec tarczowy 800/30-L-B-ZEM 2000/120-  
M225 SIL 500VAC 50Hz-102 ATZ

**Dane napędu:**  
przełożenie taśmowy  
Silnik:  
N=320 [kW]  
n=991 [obr/min]  
Hamulec  
MHmax=6100 [Nm]



**Zespół sprzęgło-hamulcowy TOP-M100TH-OKS/800x30-  
L-B-ZEM2000/120-102 ATZ**

Parametry techniczne		Wg wykazu		Masa (kg)
TKN	10 200 Nm			368
TKmax	20 400 Nm	Data:	T.O.P. MARKO Katowice	
Dopuszczalne odchyłki montażowe		Nr rysunku		
Poosiowe	9,5 mm			
Promieniowe	4,8 mm			
Kątowe	1,5 °			