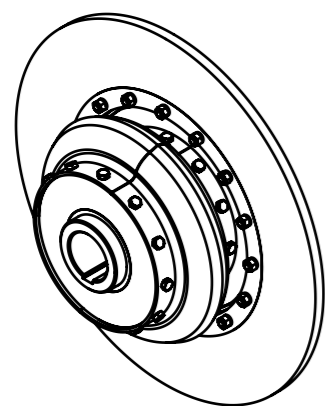
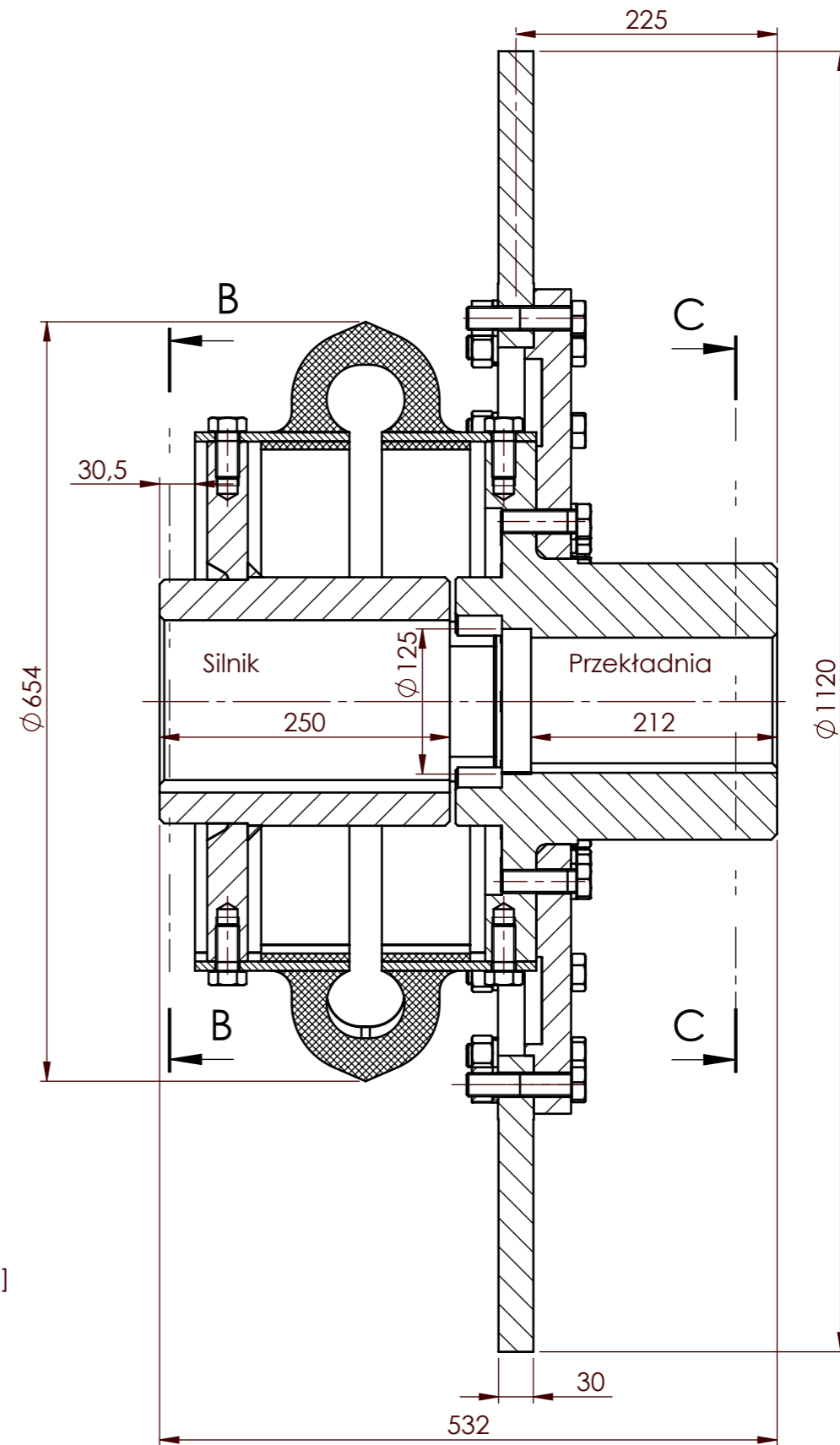
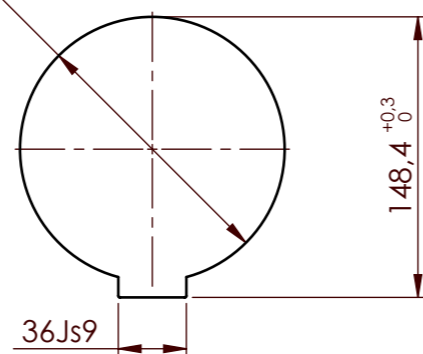


**Dane napędu:**  
 N = 630 [kW]  
 n = 990 [obr/min]

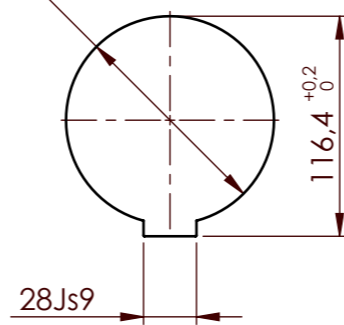


Ø 140H7



B-B

Ø 110H7



C-C

### Sprzęgło elastyczne TOP-M120TH-OKS

Parametry techniczne		Wg wykazu		Masa (kg)
TKN	20.600 Nm			445.42
TKmax	41.200 Nm	Data:	T.O.P. MARKO Katowice	
Dopuszczalne odchyłki montażowe		Nr rysunku		
Poosiowe	9,5 mm			
Promieniowe	4,8 mm			
Kątowe	1,5 °			