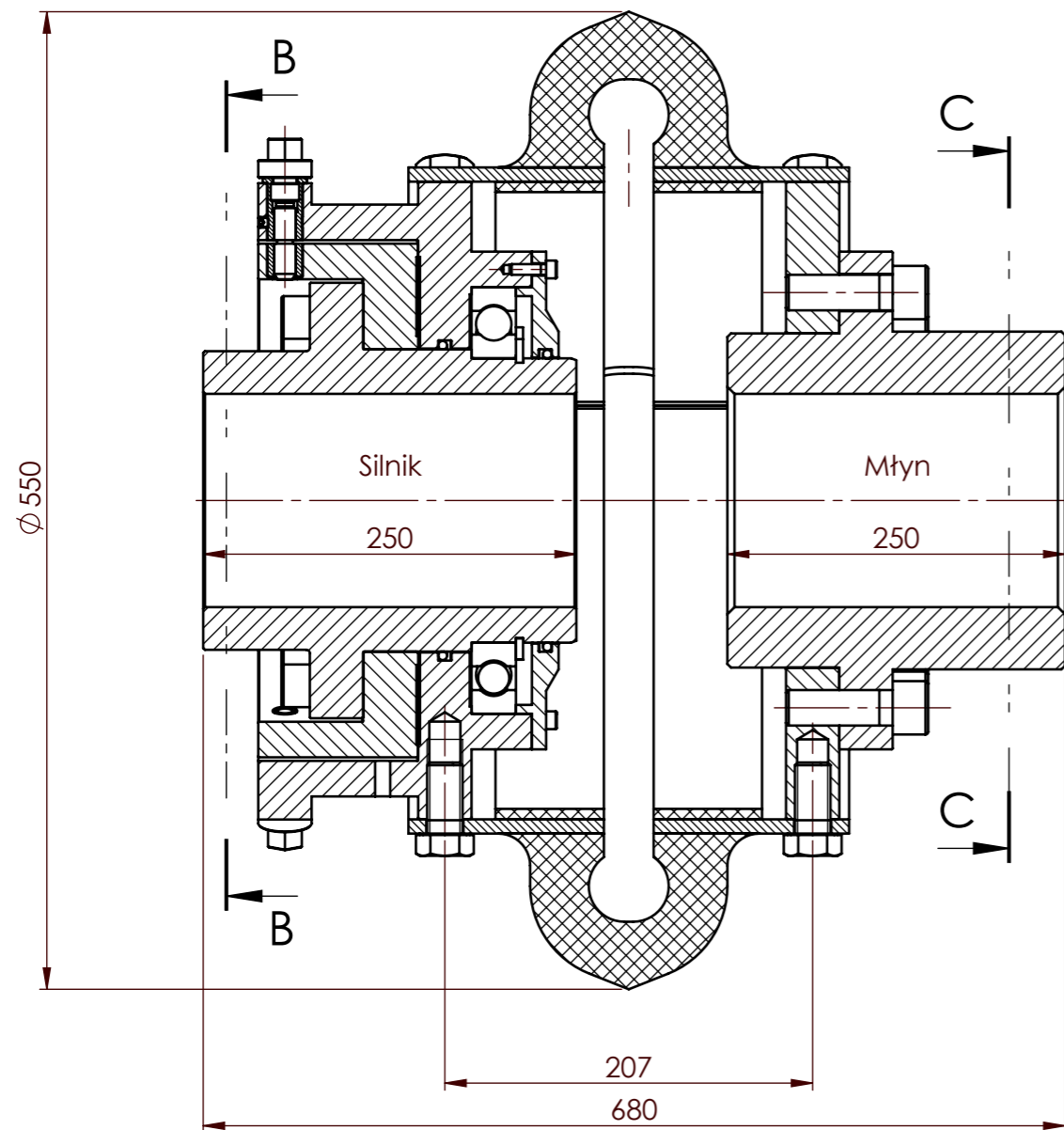
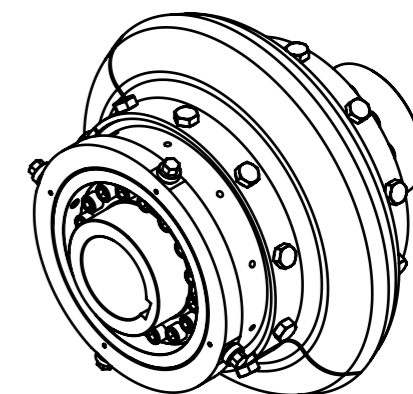
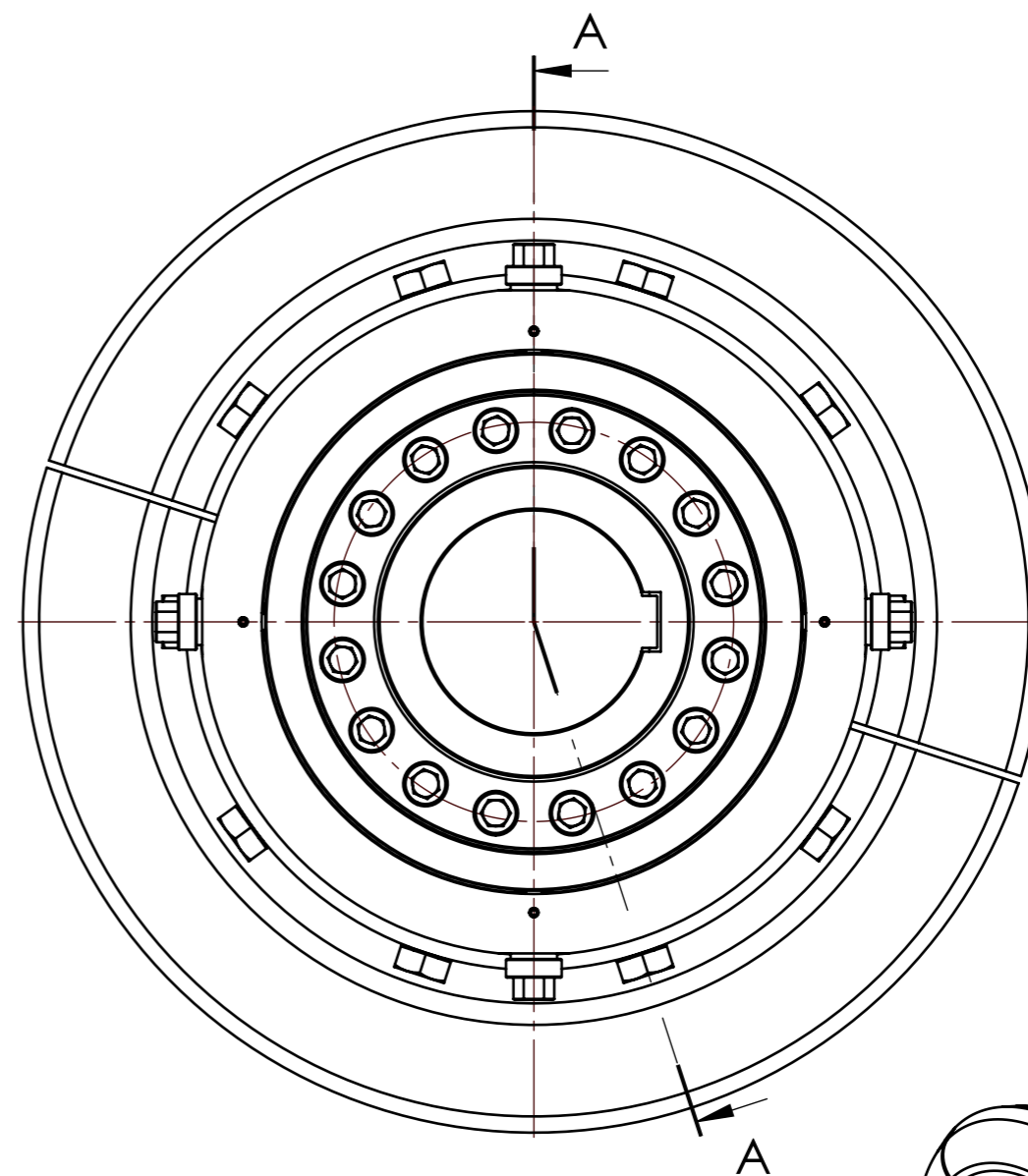
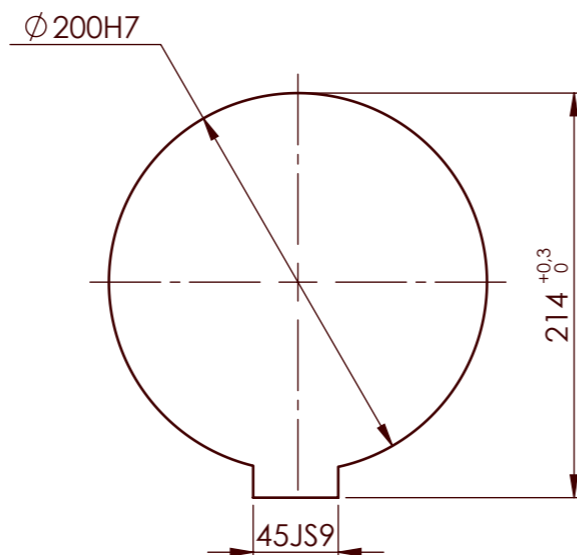
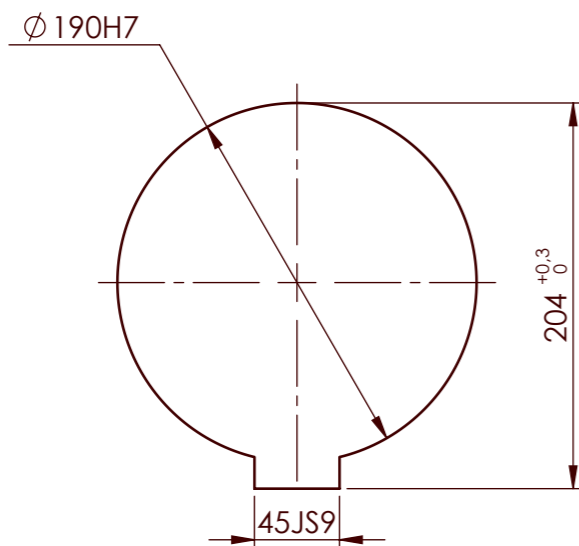


A-A



B-B

C-C



Dane układu:

N = 400 [kW]

n = 1000 obr/min

Uwaga:

Szkic poglądowy

Sprzęgło elastyczne TOP-MBŁ100

Parametry techniczne		Wg wykazu		Masa (kg)
TKN	10.200			~151
TKmax	20.400	Data:	T.O.P. MARKO Katowice	
Dopuszczalne odchyłki montażowe		Nr rysunku		
Poosiowe	9.5 mm			
Promieniowe	4.8 mm			
Kątowe	1.5°			