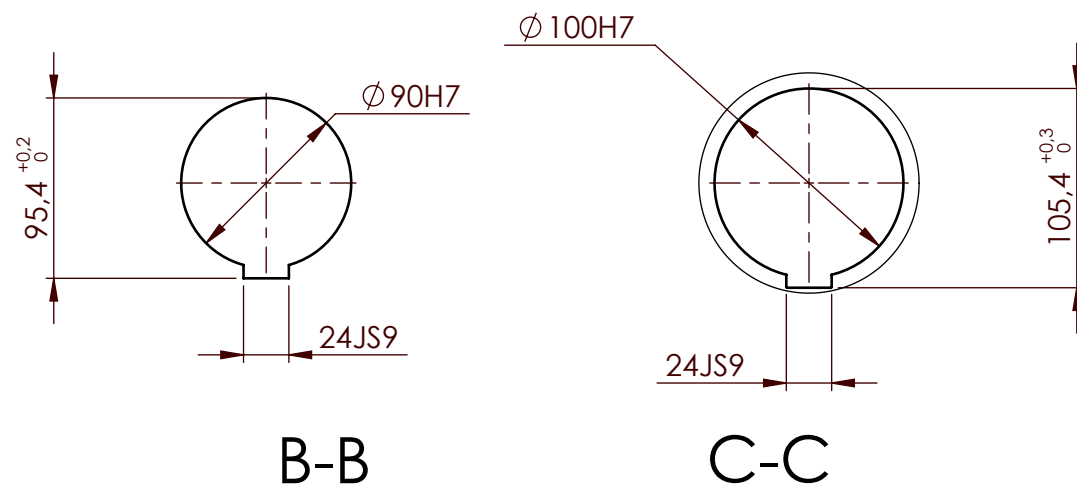
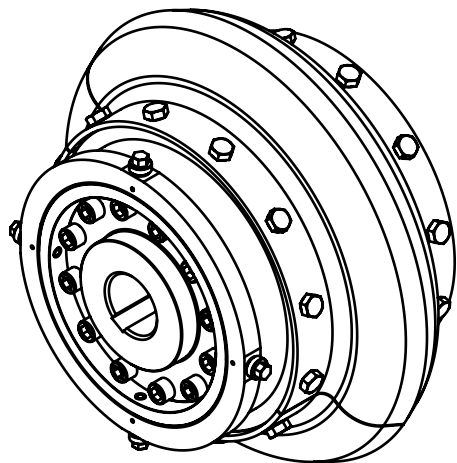


**Dane układu:**  
 Moc silnika: 37kW  
 Obroty: 48 obr/min  
 Moment nominalny: 7362 Nm  
 Przekładnia 2N500-20,5



<b>Sprzęgło elastyczne TOP-MB120</b>			
<b>Parametry techniczne</b>		Wg wykazu	Masa (kg)
TKN	20.600 Nm		189.76
TKmax	41.200 Nm	Data:	<b>T.O.P. MARKO Katowice</b>
<b>Dopuszczalne odchyłki montażowe</b>		Nr rysunku	
Poosiowe	9,5 mm		
Promieniowe	4,8 mm		
Kątowe	1,5 °		