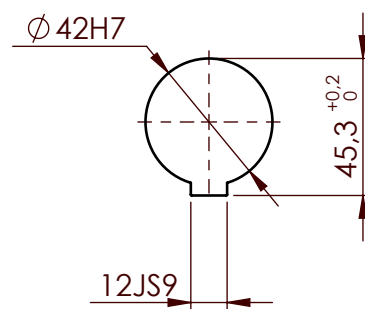


B-B



C-C

Dane napędu:
N = 90 [kW]
n = 1500 [obr/min]
Silnik WEG 280 S/M
Pompa NB200/150-40

Sprzęgło elastyczne TOP-MD60			
Parametry techniczne		Wg wykazu	Masa (kg)
TKN	1.610 Nm		28.78
TKmax	3.220 Nm	Data:	T.O.P. MARKO Katowice
Dopuszczalne odchyłki montażowe		Nr rysunku	
Poosiowe	9,5 mm		
Promieniowe	3,2 mm		
Kątowe	2°		