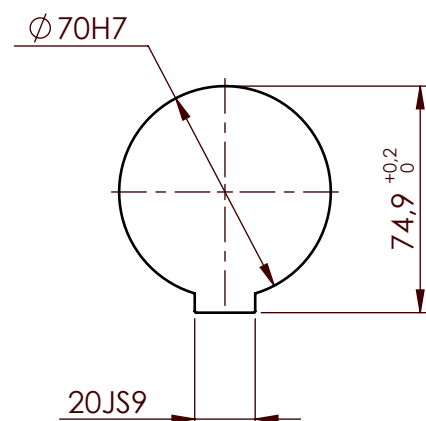


B-B



C-C

Dane napędu:

N = 15 [kW]
 n = 137 [obr/min]
 Motoreduktor Z108-K4-LA1160L4-Z

Sprzęgło elastyczne TOP-M70			
Parametry techniczne		Wg wykazu	Masa (kg)
TKN	2.790 Nm		35.54
TKmax	5.580 Nm	Data:	T.O.P. MARKO Katowice
Dopuszczalne odchyłki montażowe		Nr rysunku	
Poosiowe	9,5 mm		
Promieniowe	3,2 mm		
Kątowe	2°		